

ИКАР ПЕИИИ

КОМПОЗИТНЫЕ ДВЕРИ

СЕРИЯ КАПЕЛЬ

альбом технических решений

2020 год

Содержание

РАЗДЕЛ	страница
Описание	3
Профили и комплектующие	5
Конструкция дверного полотна	11
Остекление дверного полотна	14
Нестандартные решения	15
Требования к дверным проемам	16
Подготовительные работы	16
Организация рабочего места	18
Рекомендации по производству монтажных работ	18
Транспортировка и хранение дверных блоков, материалов и комплектующих для монтажа	21
Схемы монтажа	22
Приложение А	28
Приложение Б	29

1. ОПИСАНИЕ

1.1. Композитные двери КАПЕЛЬ применяются в жилых домах и общежитиях, дошкольных и общеобразовательных учреждениях, организации здравоохранения, лечебно-профилактических зданиях (ЛПУ), домах инвалидов и престарелых, санаториях и домах отдыха, закрытых спортивных сооружениях, воинских частях и учреждениях министерства обороны Российской Федерации, служебных помещениях с постоянным пребыванием людей, в зданиях управления на промышленных предприятиях, предприятиях пищевой промышленности, торговли и общественного питания, гостиниц, магазинов протоварных, предприятиях связи, предприятиях бытового обслуживания, культурно-зрелищных и других объектов, промышленных предприятий, вспомогательных и бытовых помещениях и сооружениях, складах.

1.2. Высокотехнологичные, композитные, 100 % влагостойкие двери, сделанные по уникальной технологии с использованием современных материалов.

1.3. Установка дверей в перегородки возможна, как во вновь строящихся зданиях, так и в отремонтированном помещении, без нарушения привычного режима работы организации. Легкость и простота сборки конструкции позволяет проводить монтаж в очень короткие сроки.

1.4. Помимо своей влагостойкости обладают высокой тепло и звукоизоляцией, привлекательны, надёжны в эксплуатации, и что немаловажно соблюдено максимальное соотношение цены и качества.

Вид конструкций	Сопротивление теплопередаче, м ² °С/Вт	Звукоизоляция, дБ	Водопоглощение, %
Нормативное значение	не ниже 0,8	не менее 26	не более 2
Двери композитные КАPELLI-classic	1,151	33,3	0,213
Двери деревянные	1,058	30	20 - 80
Двери из ПВХ - профилей	0,821	30	-
Двери алюминиевые	0,802	28	-

1.5. Для облегчения монтажных работ дверное полотно поставляется в сборе с дверной коробкой (классической или телескопической), заусованной под 45° (Рис. 1), в дверном полотне произведена фрезеровка под рекомендуемый механизм магнитного замка (Рис. 2), дверь универсальна по стороне открывания, за счет использования универсальных петель не требующих врезки (Рис. 3).

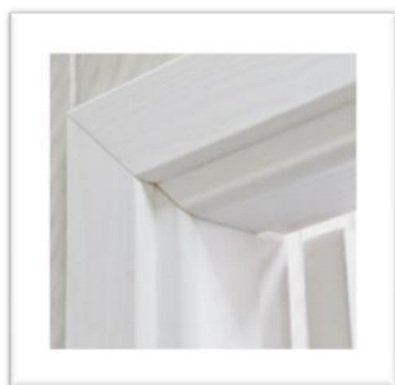


Рис.1



Рис.2




Рис.3

1.6. Ламинирование высококачественной декоративной пленкой позволяет усилить такие важнейшие потребительские свойства как:

- влагостойкость
- отсутствие разнооттеночности

1.7. Цветовая гамма дверей КАПЕЛЬ

Белая	
Моноколор	 Моноколор серый 7035 Моноколор серый 7040 Моноколор кремовый 9001
Ламинированная ПВХ пленкой	 Орех Миланский Орех Итальянский Дуб Беленый Дуб Венге Титан
Ламинированная 3D пленкой	 Лиственница Беленая Дуб Беленый Дуб Венге Орех Грецкий

1.8. Комплект двери состоит:

1.8.1. Комплект одностворчатой двери упаковывается следующим образом: дверное полотно с отверстием под ручку и фрезеровкой под механизм замка в сборе с дверным коробом (классическим или телескопическим), заусованным под 45° (по периметру коробки установлен резиновый уплотнитель)

1.8.2. Комплект двустворчатой двери упаковывается следующим образом: каждое дверное полотно (в отдельной упаковке) и комплект дверного короба (дверной брус 2,1м 2шт и верхняя перекладина).

1.9. **Внимание!** Дверной порог, наличник и доборные элементы в комплект двери не входят и приобретаются дополнительно.

1.10. Дверное полотно покрыто защитной пленкой, которая удаляется незамедлительно после завершения монтажных работ.

2. ПРОФИЛИ И КОМПЛЕКТУЮЩИЕ.

2.1. Двери КАПЕЛЬ могут комплектоваться как телескопической ПВХ дверной коробкой 80 мм (Рис. 4), телескопической ПВХ дверной коробкой 100 мм (Рис. 5) так и телескопической ПВХ дверной коробкой 200 мм (Рис. 6) окрашенной в массу или ламинированной ПВХ плёнкой.

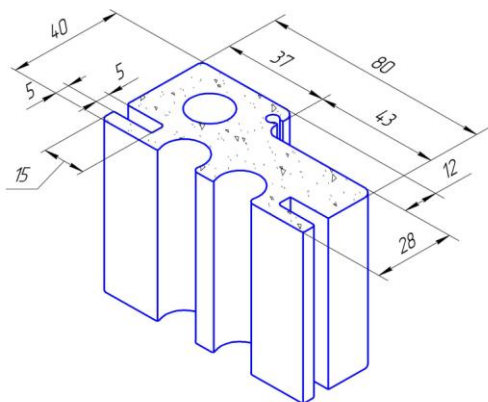


Рис. 4 Телескопическая дверная коробка 80 мм

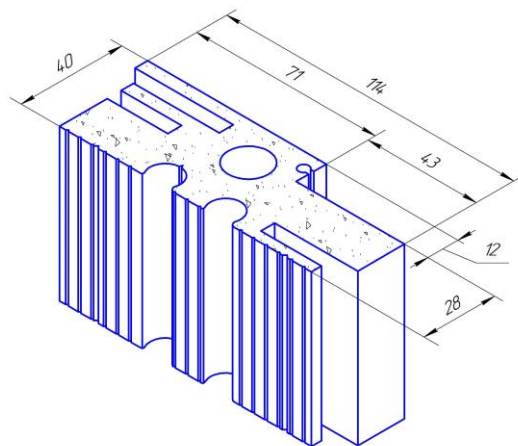


Рис. 5 Телескопическая дверная коробка 100 мм

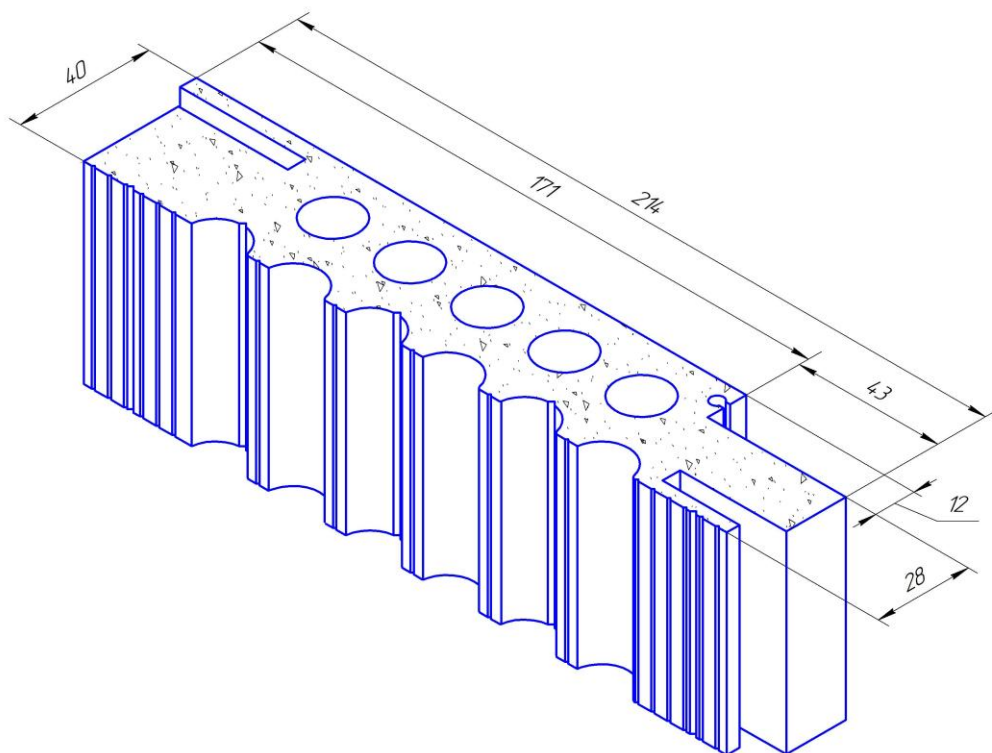


Рис. 6 Телескопическая дверная коробка 200 мм

2.2. ПВХ наличники для телескопической дверной коробки 80 мм – Телескопический F наличник (Рис. 7), а для телескопической дверной коробки 100 мм и 200 мм – телескопический наличник L32 (Рис. 8) и телескопический наличник L42 (Рис. 9), окрашены в массу или ламинированы ПВХ плёнкой.

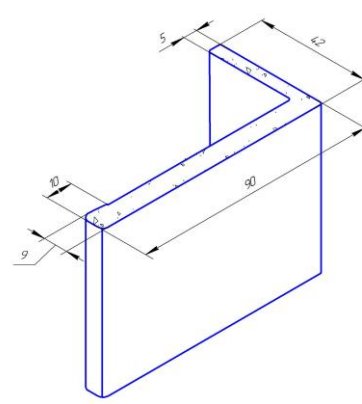
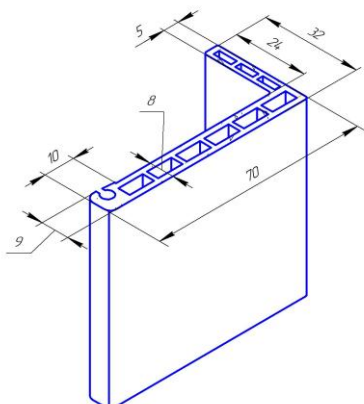
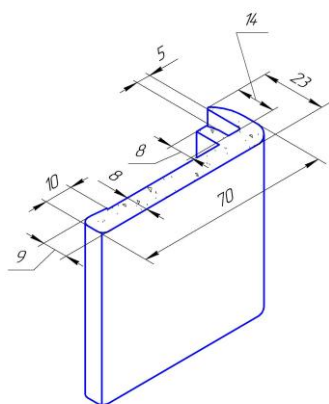


Рис. 7 Телескопический F наличник

Рис. 8 Телескопический наличник L32

Рис. 9 Телескопический наличник L42

2.3. Добор ПВХ телескопический L184 для телескопической дверной коробки 80 мм (Рис. 10), только ламинирован ПВХ плёнкой и Добор ПВХ телескопический L135 для телескопической дверной коробки 100 мм и 200 мм (Рис. 11).

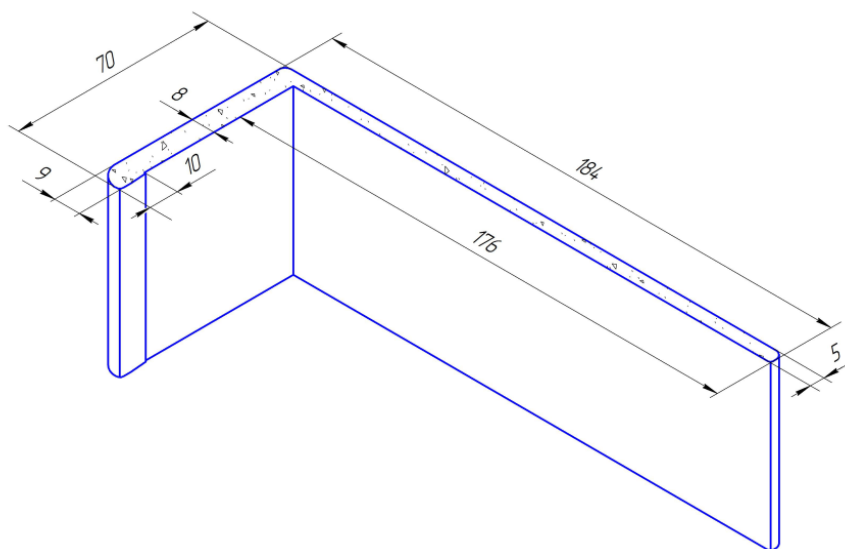


Рис. 10 Добор телескопический L184.

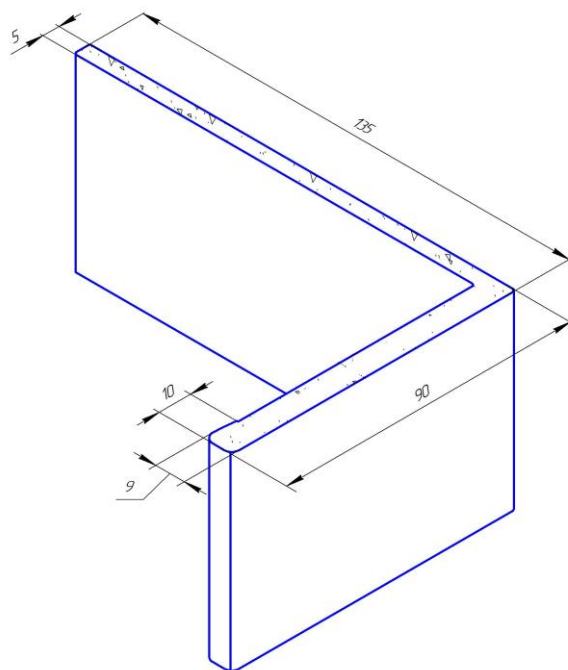


Рис. 11 Добор телескопический L135.

2.4. Прямой доборный элемент для телескопической дверной коробки 80 мм (Рис. 12) используется с телескопическим F наличником.

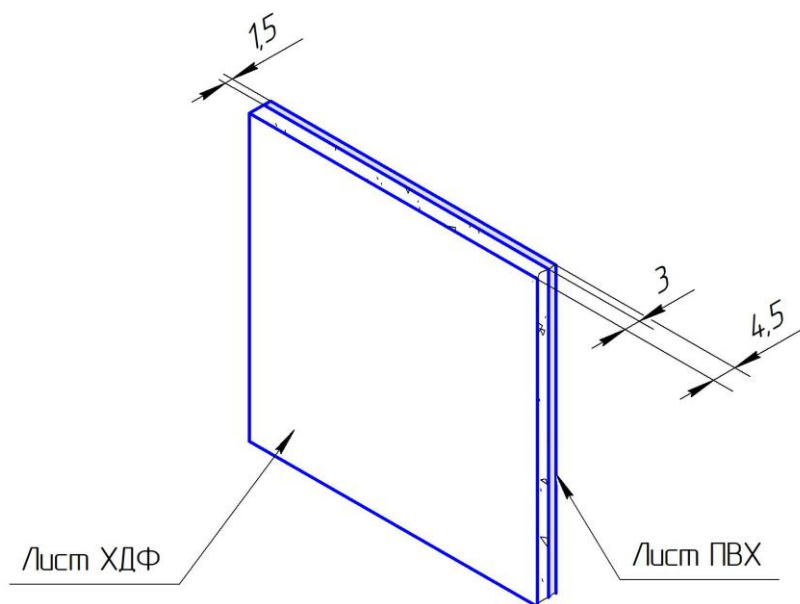


Рис. 12 Прямой доборный элемент.

2.5. Прямой ПВХ Добор E150 телескопический с двух сторон для телескопической дверной коробки 100 мм (Рис. 13) используется с телескопическим наличником L42.

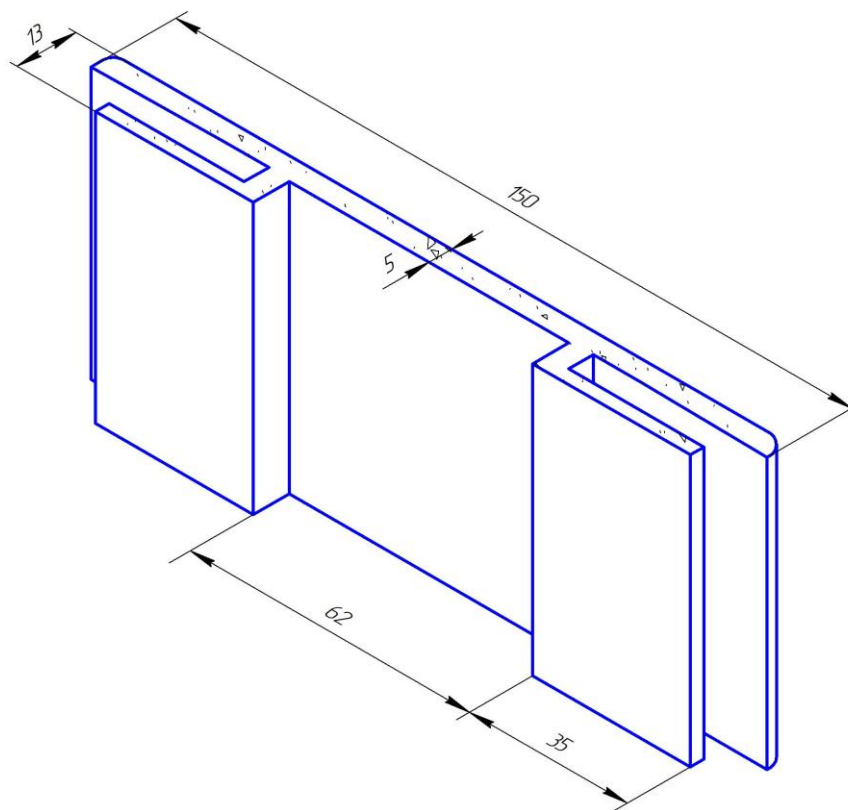


Рис. 13 Добор E150 телескопический с двух сторон.

2.6. По желанию заказчика двухстворчатая дверь комплектуется алюминиевой притворной планкой (Рис. 14) с фрезеровкой под замок в рабочей створке, при необходимости в пассивной створке выполняется фрезеровка под торцевые шпингалеты (Рис. 15).

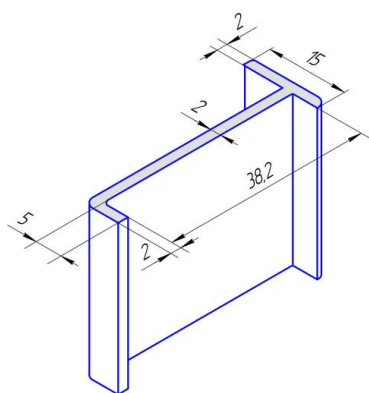


Рис. 14 Алюминиевая притворная планка.

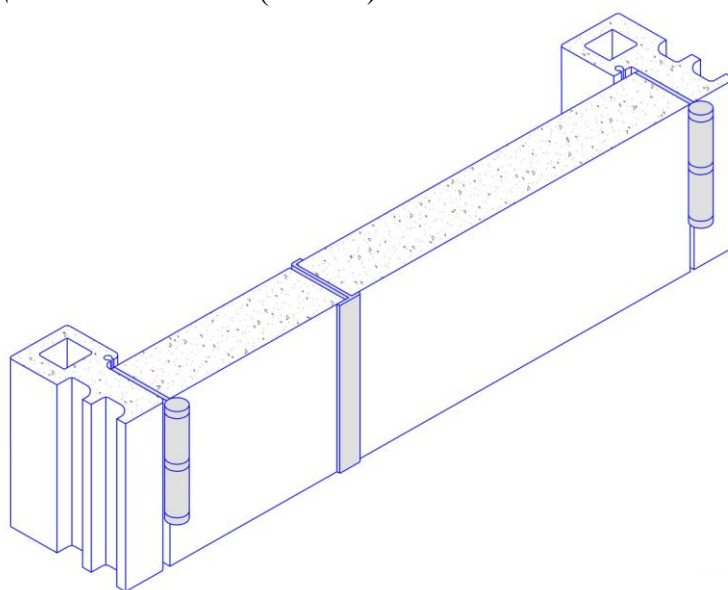


Рис. 14а Двухстворчатая дверь с алюминиевой притворной планкой.

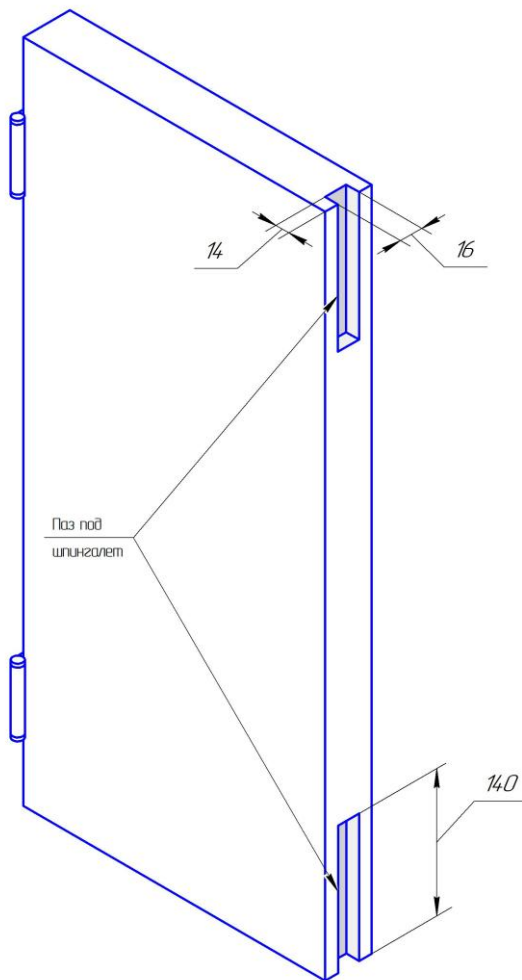


Рис. 15 Фрезеровка под торцевые шпингалеты в пассивной створке.

2.7. Дверные полотна могут быть укомплектованы вертикальными алюминиевыми торцевыми накладками (Рис. 16), которые выполняют, как декоративную функцию, так и защиту торца дверного полотна.

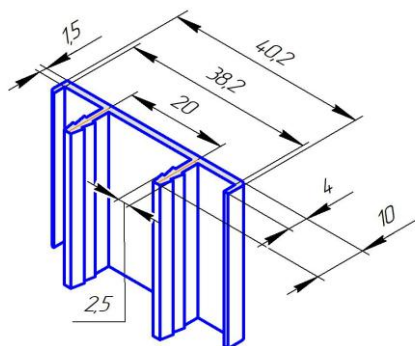


Рис. 16 Алюминиевая торцевая накладка.

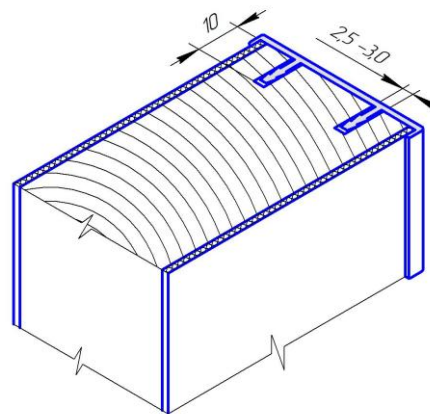


Рис. 16а Алюминиевая торцевая накладка на дверном полотне.

2.8. При необходимости установки дверного порога предлагаем установить алюминиевый дверной порог (Рис.17), являющимся 100% влагостойким, коррозионностойким и более износостойким (по сравнению с деревянным порогом).

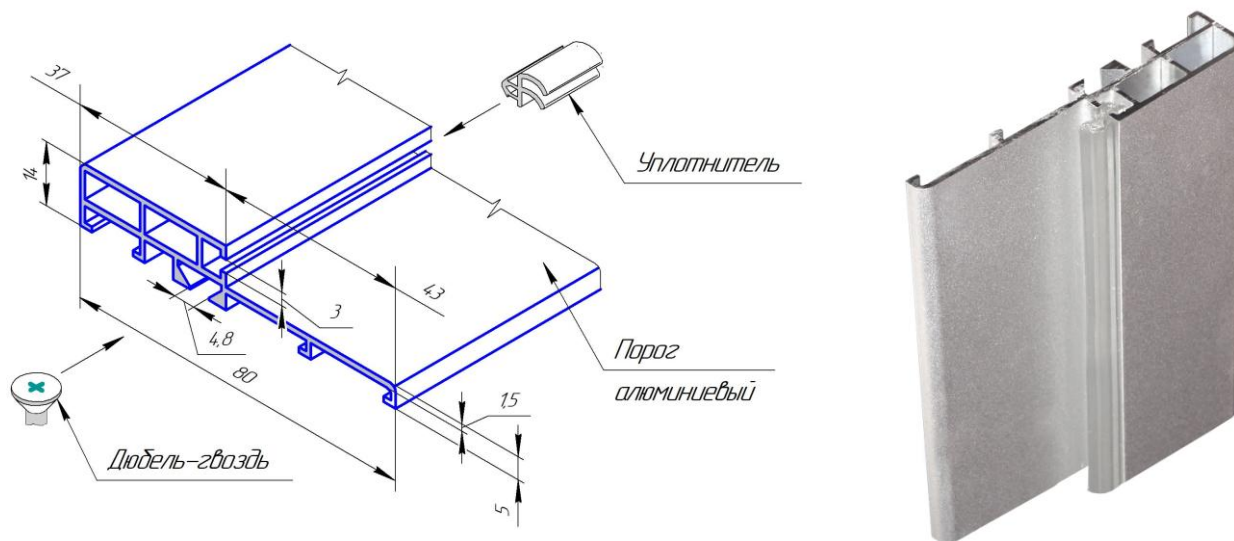


Рис. 17 Алюминиевый дверной порог.

2.8.1. При монтаже алюминиевого дверного порога в момент установки дверного блока необходимо опилить (Рис.18) часть дверной коробки (с двух сторон) для захода верхней части (ступени) алюминиевого дверного порога и закрепить к дверной коробке при помощи самонарезных винтов.

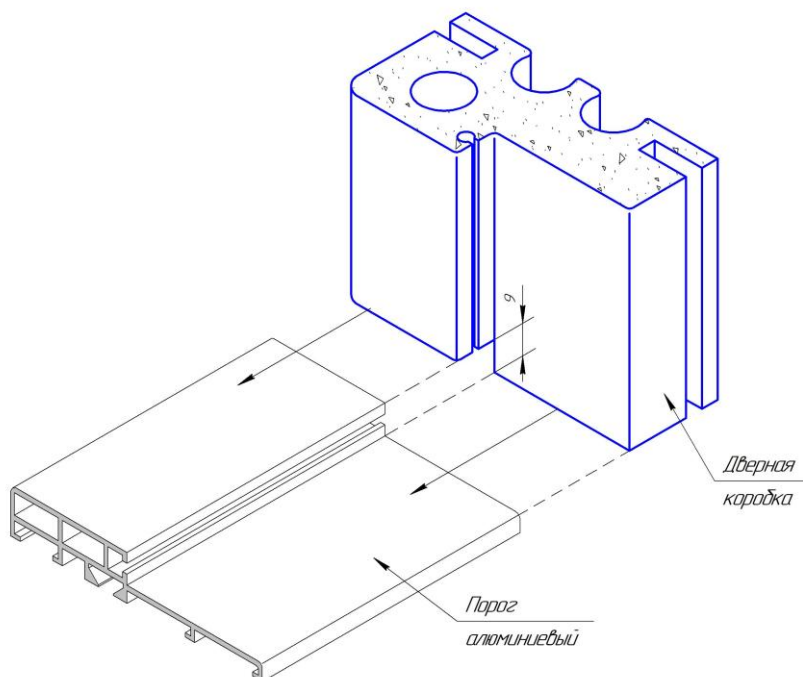


Рис. 18 Схема монтажа алюминиевого порога в момент установки дверного блока.

- 2.8.2. При монтаже алюминиевого дверного порога в ранее установленный дверной блок необходимо опилить верхнюю часть (ступень) алюминиевого порога (с двух сторон) для захода порога между вертикальными стойками дверной коробки. На полу произвести разметку на расстоянии 50мм (Рис. 19) и сверление отверстий для дюбель-гвоздь (6*60 мм) с шагом не менее 200 мм (Рис. 27), установить в них пластиковый дюбель. Установить в паз алюминиевого дверного порога дюбель-гвоздь (Рис. 17) в количестве равном количеству пластиковых дюбелей. Разместить дюбель-гвоздь над пластиковым дюбелем забить алюминиевый дверной порог при помощи столярного или резинового молотка.

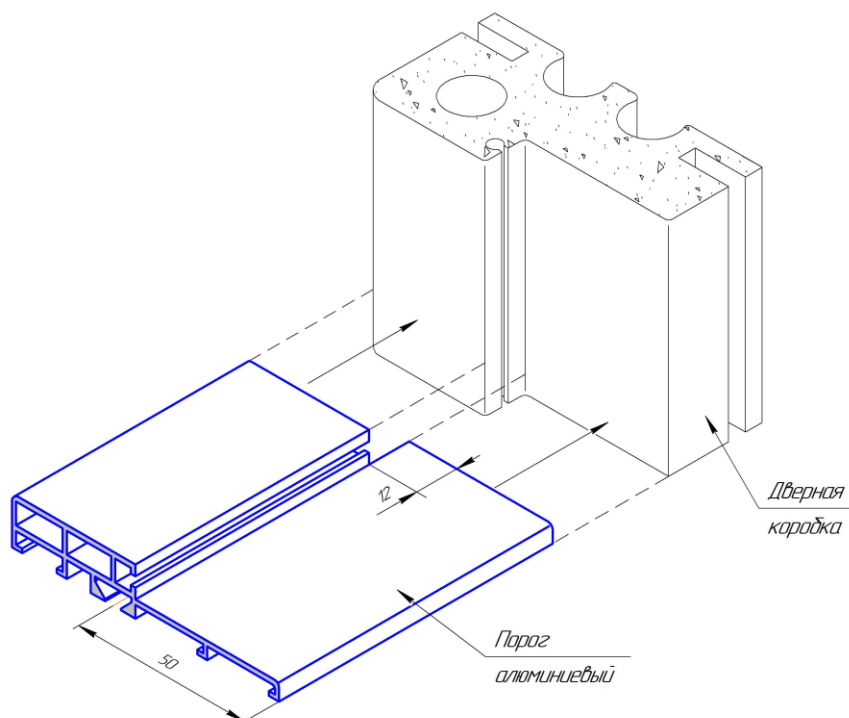


Рис. 19 Схема монтажа алюминиевого порога в ранее установленный дверной блок.

3. КОНСТРУКЦИЯ ДВЕРНОГО ПОЛОТНА

- 3.1. В качестве заполнителя конструкции двери используется теплоизоляционный материал - вспененный пенополистирол плотностью 0.35 кг на 1м³. Для облицовки дверного полотна применяется термоустойчивый компактный ПВХ-лист толщиной 1,5 мм. Внутри полотно состоит из несущего каркаса, выполненного из LVL-бруса. По периметру полотно закрыто кромочной ПВХ лентой (Рис. 20).
- 3.2. При необходимости использования механического доводчика, в дверном полотне производится усиление в верхней части дверного полотна (Рис. 21).
- 3.3. При использовании дверных полотен в раздвижной системе, в дверном полотне производится усиление в верхней части дверного полотна (Рис. 22).

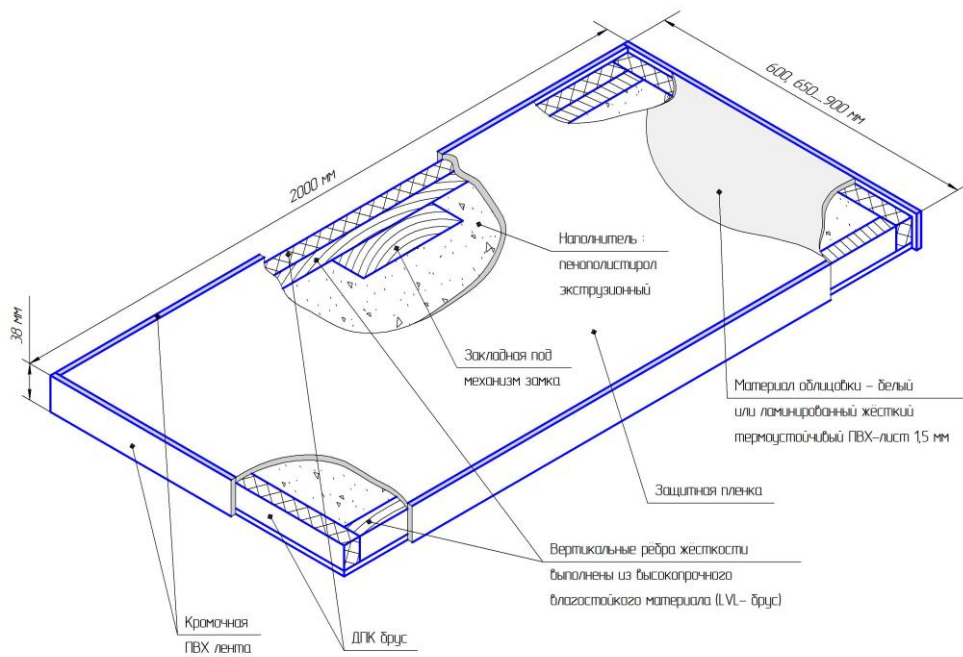


Рис. 20 Конструкция стандартного дверного полотна.

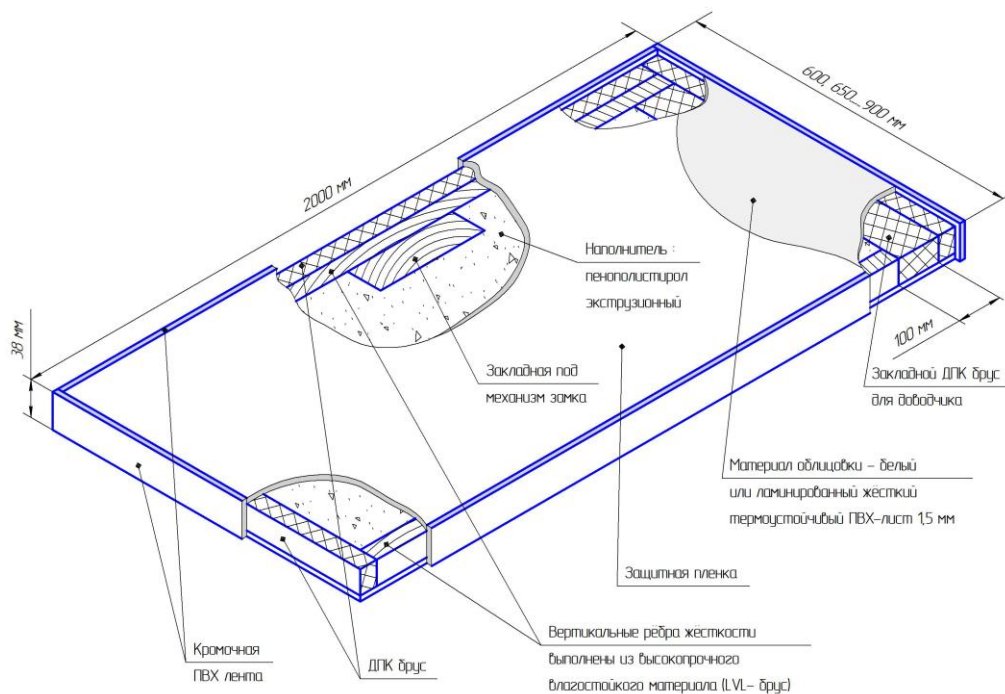


Рис. 21 Конструкция дверного полотна с усилением под механический доводчик.

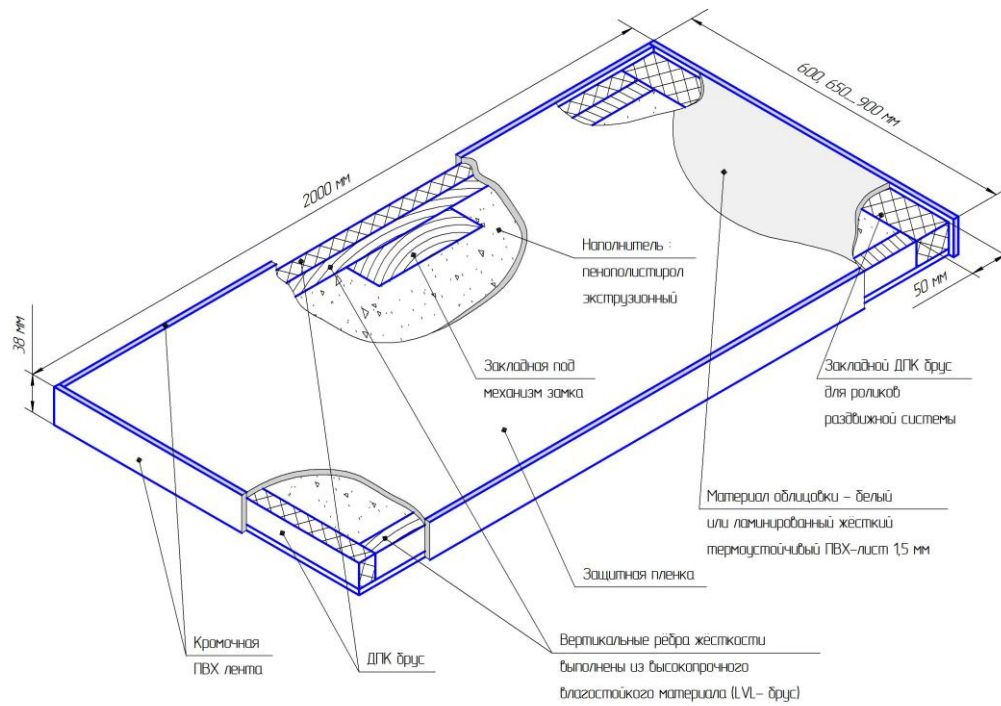


Рис. 22 Конструкция дверного полотна с усилением под механизм раздвижной системы.

3.4. Дверные полотна являются универсальными по стороне открывания, сторонность открывания определяется во время монтажа. Рекомендуемые места установки накладных универсальных петель (Рис. 23).

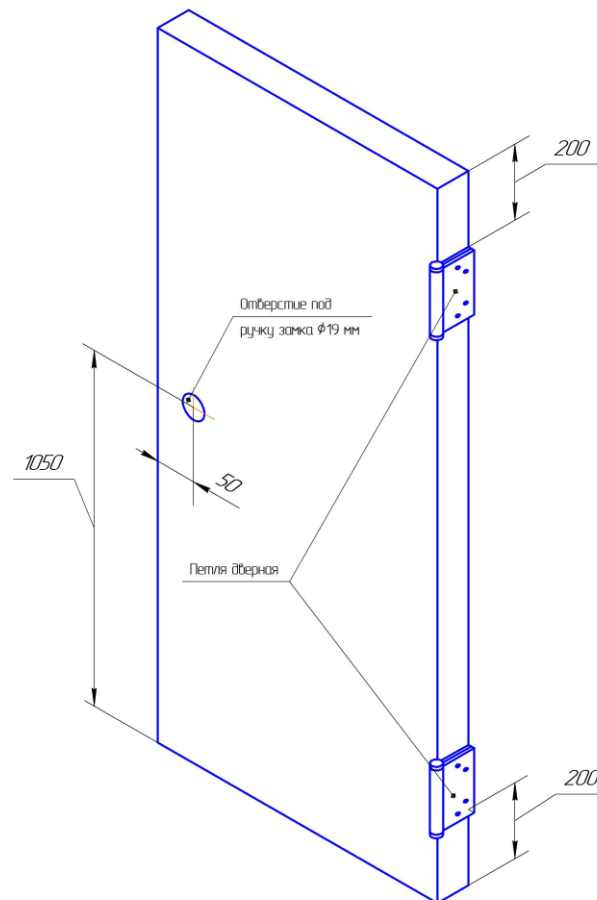


Рис. 23 Схема расположения отверстия под ручку и рекомендуемые места крепления петель.

4. ОСТЕКЛЕНИЕ ДВЕРНОГО ПОЛОТНА

- 4.1. Возможно остекление полотен прозрачными и матированными стеклами, или установка армированного стекла.
- 4.2. Площадь остекления может варьироваться в соответствии с пожеланиями заказчика, но не более 30% от площади дверного полотна, минимальные отступы до выреза проема под остекление 150 мм от любого из торцов дверного полотна (Рис. 24).

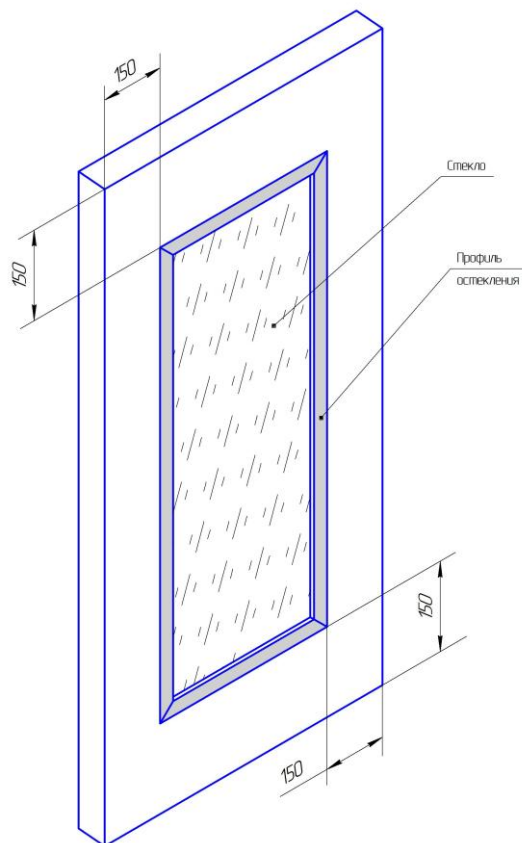


Рис. 24 Остекление дверного полотна.

- 4.3. В качестве профиля остекления используется разъемный алюминиевый профиль, анодированный или окрашенный порошковой краской (Рис. 25) с резиновым уплотнителем.

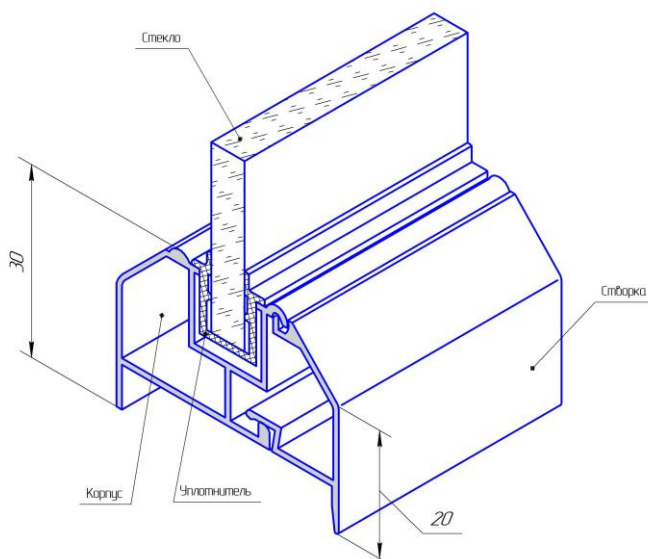


Рис. 25 Профиль остекления дверного полотна.

5. НЕСТАНДАРТНЫЕ РЕШЕНИЯ

5.1. В соответствии с пожеланиями заказчика возможно производство дверей следующих типов:

5.1.1. С нестандартными размерами полотен:

По высоте дверного полотна: не менее 500 мм, не более 2300 мм, с шагом 10 мм.

По ширине дверного полотна: не менее 200мм, не более 1000мм (для белых и «Монокolor») и не более 900мм (для декорированных и ламинированных 3D пленками) с шагом 10 мм.

5.1.2. Двустворчатых дверей

5.1.3. Остекленных различными типами стекол (Рис.24)

5.1.3.1. Прозрачное 4мм

5.1.3.2. Белое матированное 4мм

5.1.3.3. Армированное 5,5мм

5.1.3.4. Закаленное стекло

5.1.3.5. Триплекс

5.1.4. С отверстиями под вентиляционные решетки

5.1.5. С установленными металлическими отбойными пластинами

5.1.6. С закладными для установки механизма доводчика (Рис. 21)

5.1.7. С закладными для установки роликовых направляющих («раздвижные» двери, Рис. 22)

5.1.8. С закладными и фрезеровкой под установку электронного карточного замка, подходящего по габаритным размерам для монтажа в дверное полотно

5.1.9. С возможностью установки дополнительного замка

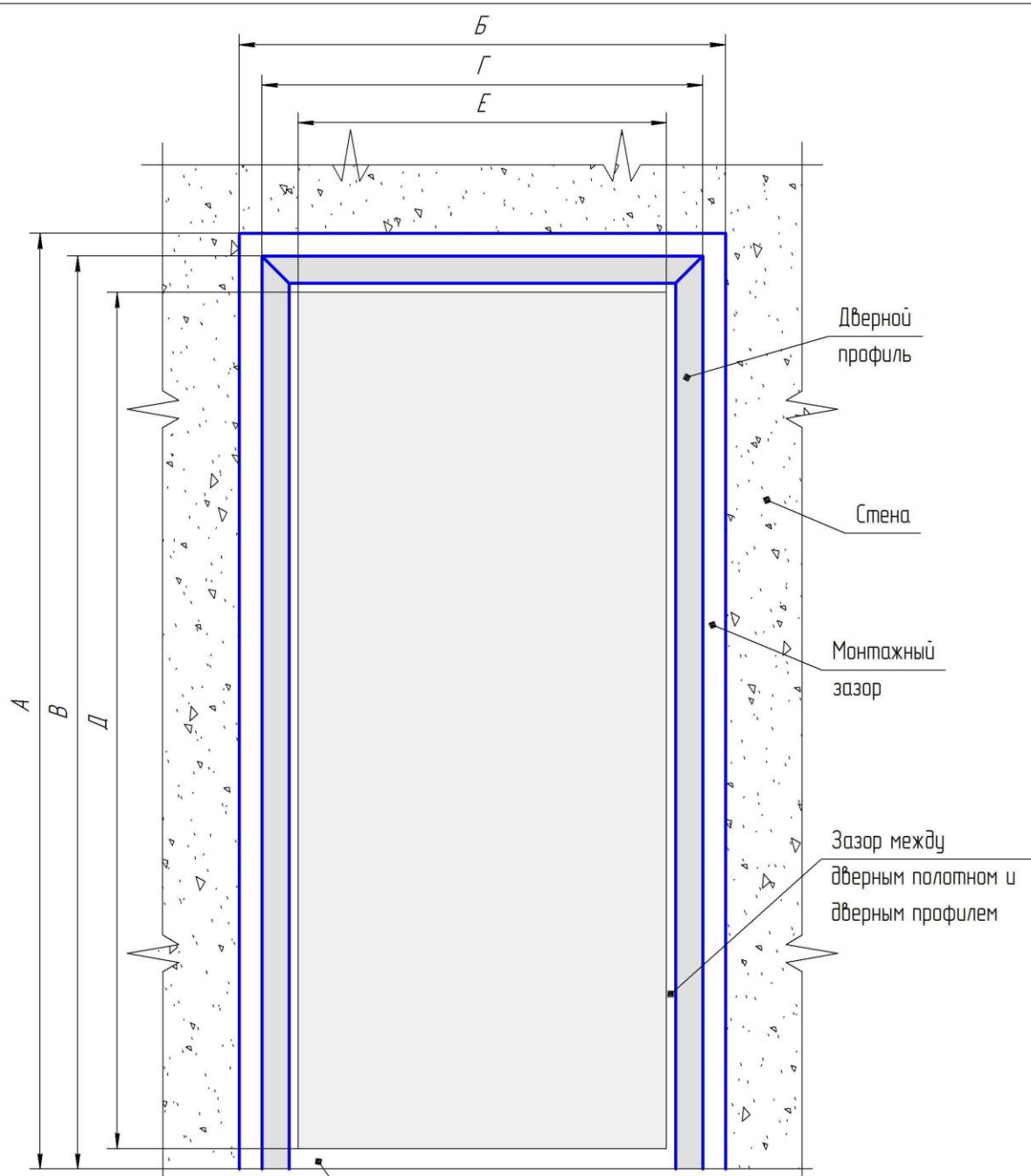
5.2. Заказ на нестандартные изделия (остекленные, двустворчатые и др.) должен быть оформлен в виде тех. задания с обязательным указанием размеров по полотну (в миллиметрах), ассортиментом, цветом и количеством дополнительной фурнитуры. Указывается необходимость комплектации дверей порогом (приобретается дополнительно). В случаях изготовления двустворчатых дверей техническое задание должно содержать информацию о количестве и расположении шпингалетов, наличии притворной планки. В случае изготовления остекленных дверей заказчик уточняет размеры, и тип стекла, месторасположение стекла в дверном полотне. При заказе дверных полотен с фрезеровкой под замки, отличными от рекомендуемых замков, фрезеровкой отверстий под вентиляционные решетки и т.п., обязательно предоставление заверенных чертежей или натуральных образцов (при необходимости). Техническое задание в обязательном порядке подписывается ответственным лицом заказчика.

6. ТРЕБОВАНИЯ К ДВЕРНЫМ ПРОЕМАМ.

- 6.1. Конфигурация, размеры и предельные отклонения дверных проемов вновь строящихся или реконструируемых зданий должны соответствовать требованиям проектной и рабочей документации. Рекомендуемые размеры дверных проемов приведены в ГОСТ 6629-88.
- 6.2. Проем должен быть сформирован, т.е. иметь четкие размеры, кромки и поверхности дверных проемов не должны иметь дефектов высотой (глубиной) более 10 мм.
- 6.3. Проем должен быть очищен от строительного мусора, наплывов штукатурки, раствора и т.п. Поверхности, имеющие масляные загрязнения, должны быть обезжирены.
- 6.4. Размеры и конфигурация дверных проемов эксплуатируемых зданий при замене дверных блоков принимаются по факту.

7. ПОДГОТОВИТЕЛЬНЫЕ РАБОТЫ.

- 7.1. При подготовке к монтажу на вновь строящихся или реконструируемых объектах подрядчик выполняет обмерные работы и оценивает готовность дверных проемов к монтажу.
- 7.2. Обмерные работы должны проводиться с соблюдением правил, прописанных в ГОСТ 26433.0-85, ГОСТ 26433.2-94.
- 7.3. Размеры стандартных дверных блоков рассчитываются (Рис. 26)
- 7.4. Подготовленные к монтажу дверные проемы должны удовлетворять требованиям раздела (требования к дверным проемам).
- 7.5. При ремонте помещений подготовка дверного проема включает следующие операции:
 - 7.5.1. Демонтаж старого дверного блока;
 - 7.5.2. Очистку поверхностей остатков демонтируемых коробок дверей, элементов узлов примыкания;
 - 7.5.3. Заделку дефектов поверхностей, обезжиривание загрязненных поверхностей (при необходимости).



Расстояние от низа полотна до низа дверного профиля предназначено для установки порога

РАЗМЕРЫ ДВЕРЕЙ KAPELLI classic

Размер проема, мм		Габарит дверного блока, мм		Габарит дверного полотна, мм	
A	Б	В	Г	Д	Е
2070-2100	700	2050	660	2000	600
	800		760		700
	900		860		800
	1000		960		900

Рис. 26 Размеры стандартных дверных блоков.

8. ОРГАНИЗАЦИЯ РАБОЧЕГО МЕСТА

- 8.1. Рабочее место при монтаже включает участок помещения в зоне расположения дверного проема.
- 8.2. Размеры рабочего места должны обеспечивать свободный доступ к месту проведения монтажных работ, возможность складирования изделий и инструментов, использования средств малой механизации, безопасность проведения работ.

9. РЕКОМЕНДАЦИИ ПО ПРОИЗВОДСТВУ МОНТАЖНЫХ РАБОТ.

- 9.1. Монтаж дверных блоков должен выполняться в соответствии с проектной и рабочей документацией, содержащей конструктивные решения узлов примыкания дверных блоков к проемам, включая виды, количество и расположение крепежных элементов, материалы и состав монтажного шва.
- 9.2. При заполнении проемов должны применяться машины, механизированный и ручной инструмент аналогичный инструменту для монтажа деревянных дверей.
- 9.3. Монтаж дверных блоков, поставленных в полной заводской готовности для вновь строящихся и реконструируемых зданий, осуществляется после проведения всех отделочных работ, включая финишную отделку стен и настил напольного покрытия, если иное не предусмотрено проектом производства работ.
- 9.4. До начала работ рекомендуется проверить соответствие дверных блоков дверным проемам. Величина монтажного зазора по верхней и боковым плоскостям дверного проема не должна превышать 20 мм. Величину зазора по нижней плоскости дверного проема принимают в зависимости от наличия (отсутствия) порога и назначения дверного блока.
- 9.5. Монтаж дверных блоков внутри зданий включает следующие операции:
- 9.5.1. подготовку дверного блока к монтажу, удаление транспортной упаковки.
 - 9.5.2. размещение (позиционирование) дверного блока в дверном проеме по толщине стены и по высоте относительно уровня чистого пола с обеспечением необходимых монтажных зазоров по периметру проема.
 - 9.5.3. закрепление дверного блока в дверном проеме с помощью универсальных или специальных крепежных элементов.
 - 9.5.4. устройство монтажных швов.
 - 9.5.5. регулировку дверных приборов и дверной фурнитуры.
 - 9.5.6. облицовку узлов примыканий дверных блоков к дверным проемам.
- 9.6. Для разных глубин дверных проёмов используются различные схемы монтажа дверных блоков, представленные на (Рис.28, Рис.29, Рис.30, Рис.31, Рис.32, Рис.33, Рис.34 и Рис.35).
- 9.7. Место установки дверного блока по глубине проема и по высоте относительно уровня чистого пола должно соответствовать проектной документации. Двери устанавливают в проем, контролируя величину монтажных зазоров по периметру дверной коробки. Распорными колодками (клиньями) фиксируют дверной блок в проектном положении и с помощью строительного уровня по ГОСТ 9416-83 выверяют горизонтальность, вертикальность дверной коробки. Правила выполнения измерений горизонтальности и вертикальности - в соответствии с ГОСТ 26433.2-94.
- 9.8. Колодки (клинья) должны быть установлены так, чтобы не вызывать деформацию дверей. Проверяют плотность пригонки полотен дверей между собой и к коробке, целостность, правильность установки и крепления уплотняющих прокладок.
- 9.9. Отклонение установленных дверных коробок от вертикальности и горизонтальности в плоскости и из плоскости проема должно быть не более 1,5 мм на 1 м длины.
- 9.10. После установки и временной фиксации дверь необходимо закрепить в проеме при помощи крепежных элементов. Требования к крепежным элементам и их установке приведены в приложении А. Не допускается использовать для крепления дверных блоков герметики, клеи, монтажную пену, а также строительные гвозди.

9.11. Прочность крепления дверей в проемах должна соответствовать требованиям проектной документации. Пример расположения, количество крепежных деталей в дверных проемах указаны (Рис. 27).

9.12. При креплении дверей следует:

9.12.1. сверлить стены, за исключением бетонных, без ударов.

9.12.2. при креплении дюбелями использовать сверло такой длины, чтобы не допустить повреждения поверхности коробки сверлильным патроном.

9.12.3. просверленные отверстия продувать.

9.12.4. при установке дверей в стенах из кирпича и пустотелых керамических камней, пустотелых силикатных кирпича и камней крепление осуществлять в растворные швы.

9.12.5. при установке дверей в стенах из гипсокартона и других плитных материалов крепление осуществлять в закладной брус или в направляющий металлический профиль.

9.12.6. минимальные расстояния между крепежными элементами не должны превышать 800 мм.

9.13. Крепежные элементы в стенах из бетонных и железобетонных панелей, керамического кирпича и силикатного кирпича, блоков из ячеистого бетона рекомендуется располагать на расстоянии от 150 до 180 мм от внутреннего угла коробки двери; в стенах из пустотелых керамических камней и силикатных камней — на расстоянии от 100 до 200 мм от внутреннего угла коробки двери, в стенах с закладным брусом – на расстоянии от 200 до 300 мм от внутреннего угла коробки двери.

9.14. Крепление дверей следует осуществлять в соответствии с проектной документацией строительными шурупами, распорными рамными (анкерными) дюбелями, универсальными дюбелями. Глубина заделки шурупов и дюбелей должна быть не менее:

9.14.1. 40 мм - для стен из бетона, железобетона и полнотелого кирпича.

9.14.2. 50 мм - для стен из блоков из пористого природного камня.

9.14.3. 60 мм - для стен из легких бетонов.

9.14.4. 65 мм - для стен деревянных, с закладными брусками, многослойных из гипсокартона.

9.15. После закрепления дверей в проектном положении распорные колодки (клинья) должны быть удалены.

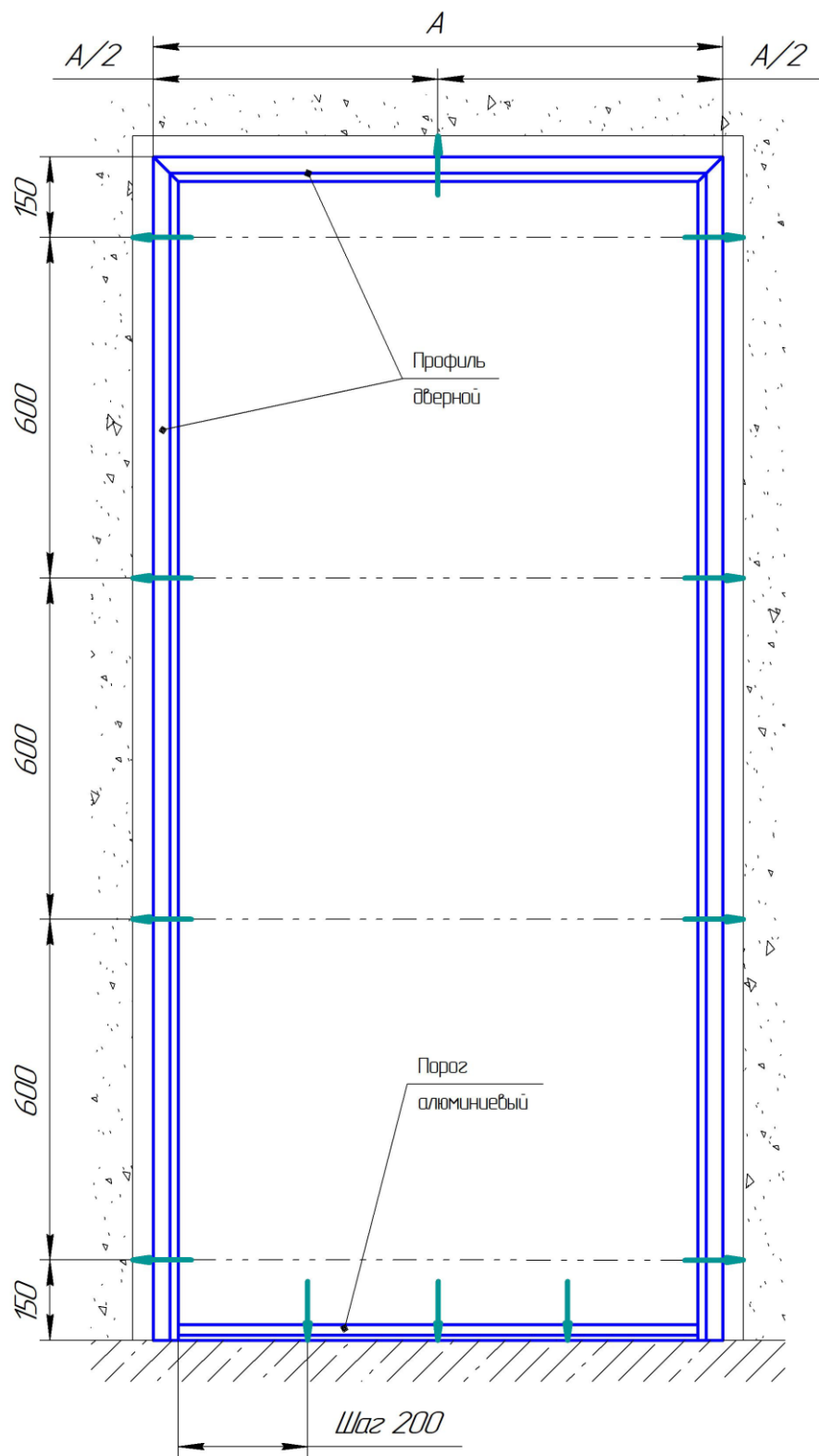


Рис.27 Пример расположения крепежных деталей при монтаже дверного блока.

9.16. Монтажные швы по периметру примыкания дверей к проемам должны быть выполнены в соответствии с требованиями проектной документации, после закрепления дверных блоков в проемах.

9.17. Материалы и состав монтажных швов должны быть указаны в рабочей документации на строительномонтажные работы. Для устройства монтажного шва применяют монтажную пену (с малым коэффициентом расширения по типу TУTAN Professional), герметики и другие изоляционные материалы, обеспечивающие требуемые эксплуатационные показатели швов.

9.18. Перед устройством монтажных швов примыкающие поверхности дверных блоков и проемов должны быть очищены от пыли, масляных пятен и строительного мусора.

9.19. Заполнение монтажного зазора производят при температуре и влажности окружающего воздуха, указанных в рекомендациях изготовителей материалов, применяемых при устройстве монтажных швов.

9.20. При заполнении монтажного зазора следует контролировать полноту и степень его заполнения. Монтажный шов по всему периметру проема должен быть сплошным и не иметь пустот, щелей, разрывов, пропусков, отслоений.

9.21. На смонтированной двери должны быть повторно отрегулированы дверные приборы, все устройства для открывания и закрывания дверей, чтобы обеспечить соответствие смонтированного дверного блока техническим условиям изготовителя (свободное, без заеданий, открывание и закрывание дверей, величина зазора между полотном (полотнами) и дверной коробкой).

9.22. Монтажные швы должны облицовываться наличниками и (или) другими декорирующими элементами в соответствии с требованиями проектной документации.

10. ТРАНСПОРТИРОВКА И ХРАНЕНИЕ ДВЕРНЫХ БЛОКОВ, МАТЕРИАЛОВ И КОМПЛЕКТУЮЩИХ ДЛЯ МОНТАЖА.

10.1. Дверные блоки транспортируют всеми видами транспорта в соответствии с действующими правилами перевозки грузов.

10.2. При погрузке, выгрузке, хранении и транспортировании дверных блоков должны быть приняты меры для предохранения их от механических повреждений, загрязнения, деформации, воздействия атмосферных осадков и попадания прямых солнечных лучей.

10.3. При погрузочно-разгрузочных работах не разрешается бросать изделия, а также наступать на них.

10.4. Дверные блоки, рассортированные по маркам, следует хранить в сухих проветриваемых складских помещениях вдали от обогревательных приборов в горизонтальном положении с соблюдением условий, исключающих возможность их механических повреждений, загрязнения, а также обеспечивающих защиту от попадания прямых солнечных лучей и атмосферных осадков.

Схемы монтажа с телескопической дверной коробкой 80 мм.
(рекомендуемое)

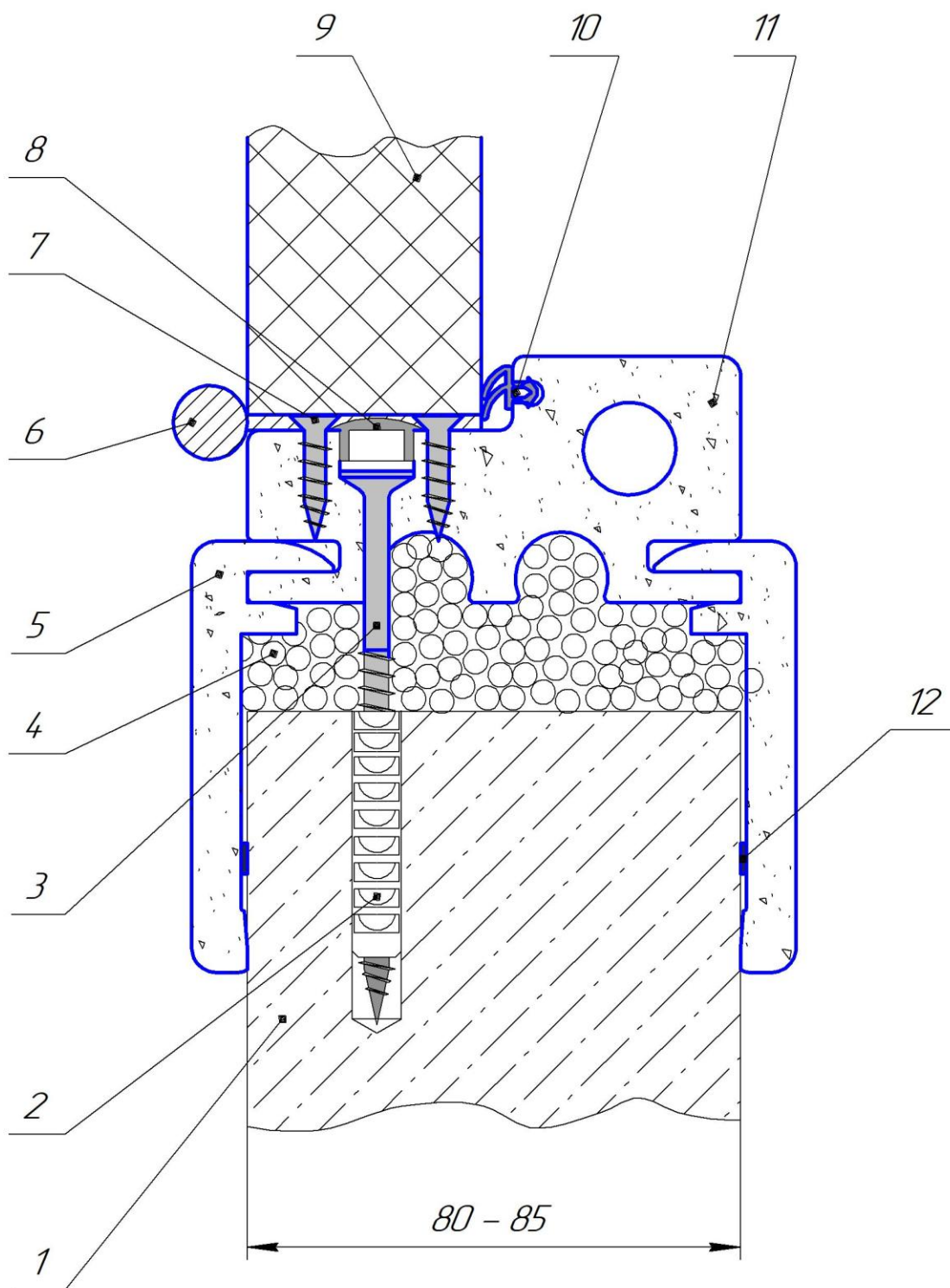


Рис. 28 Пример проектных решений узлов примыкания дверных блоков к дверным проемам глубиной 80-85 мм.
1- стена проема; **2** – дюбель; **3** – крепежный элемент; **4** – монтажная пена; **5** – телескопический F наличник; **6** – петля; **7** – крепежные элементы петли; **8** – декоративная заглушка; **9** – дверное полотно; **10** – уплотнитель; **11** – телескопическая дверная коробка 80 мм; **12** – точечное приклеивание наличников.

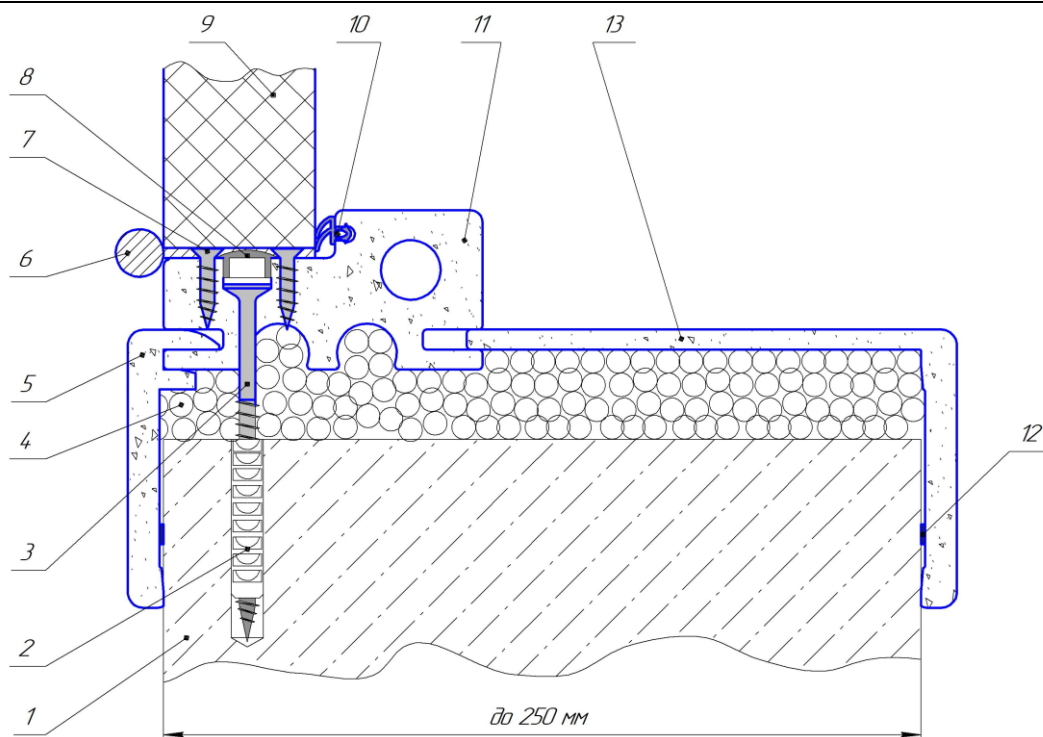


Рис. 29 Пример проектных решений узлов примыкания дверных блоков к дверным проемам глубиной до 250 мм.
 1- стена проема; 2 – дюбель; 3 – крепежный элемент; 4 – монтажная пена; 5 – телескопический F наличник; 6 – петля; 7 – крепежные элементы петли; 8 – декоративная заглушка; 9 – дверное полотно; 10 – уплотнитель; 11 – телескопическая дверная коробка 80 мм; 12 – точечное приклеивание наличников; 13 – добор телескопический L184.

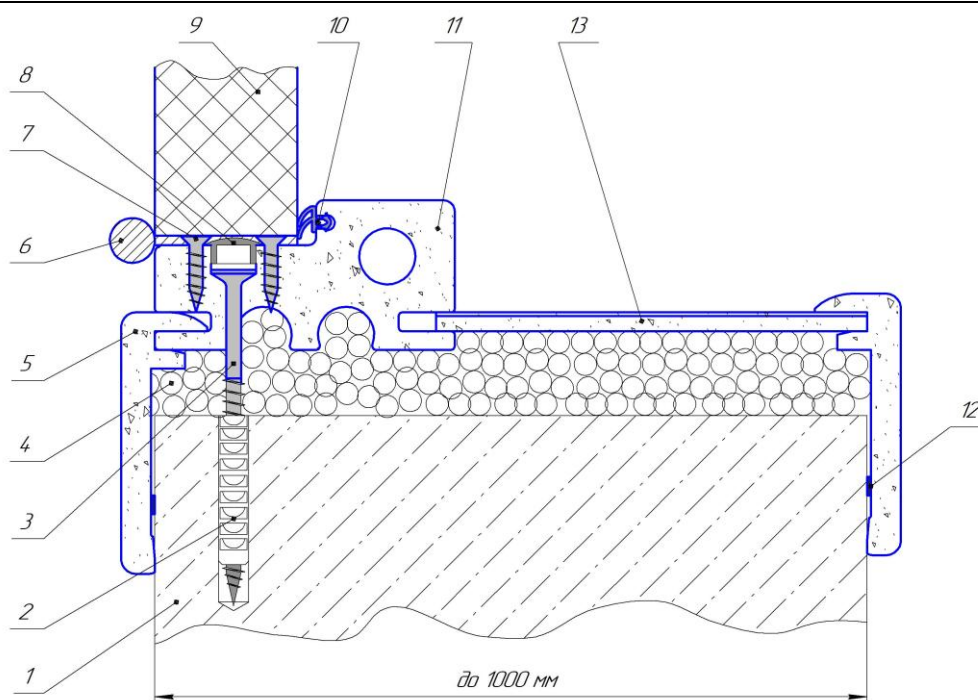


Рис. 30 Пример проектных решений узлов примыкания дверных блоков к дверным проемам глубиной до 1000 мм.
 1- стена проема; 2 – дюбель; 3 – крепежный элемент; 4 – монтажная пена; 5 - телескопический F наличник; 6 – петля; 7 – крепежные элементы петли; 8 – декоративная заглушка; 9 – дверное полотно; 10 – уплотнитель; 11 – телескопическая дверная коробка 80 мм; 12 – точечное приклеивание наличников; 13 – прямой доборный элемент;

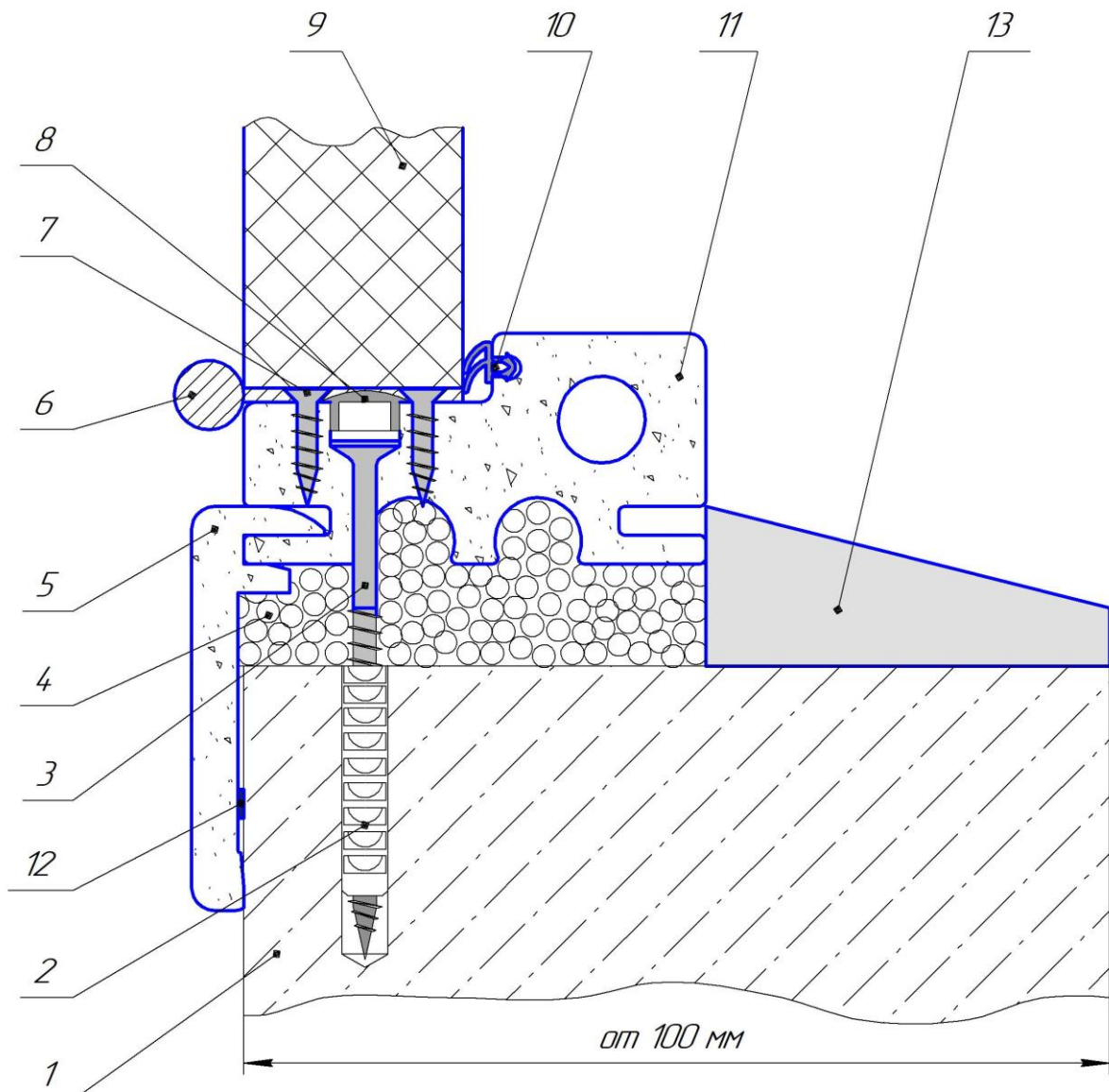


Рис. 31 Узел примыкания дверного блока с телескопической дверной при оштукатуривании внутренних откосов.
1- стена проема; **2** – дюбель; **3** – крепежный элемент; **4** – монтажная пена; **5** – телескопический F наличник; **6** – петля; **7** – крепежные элементы петли; **8** – декоративная заглушка; **9** – дверное полотно; **10** – уплотнитель; **11** – телескопическая дверная коробка 80 мм; **12** – точечное приклеивание наличников; **13** – штукатурка.

Схемы монтажа с телескопической дверной коробкой 100 мм.
(рекомендуемое)

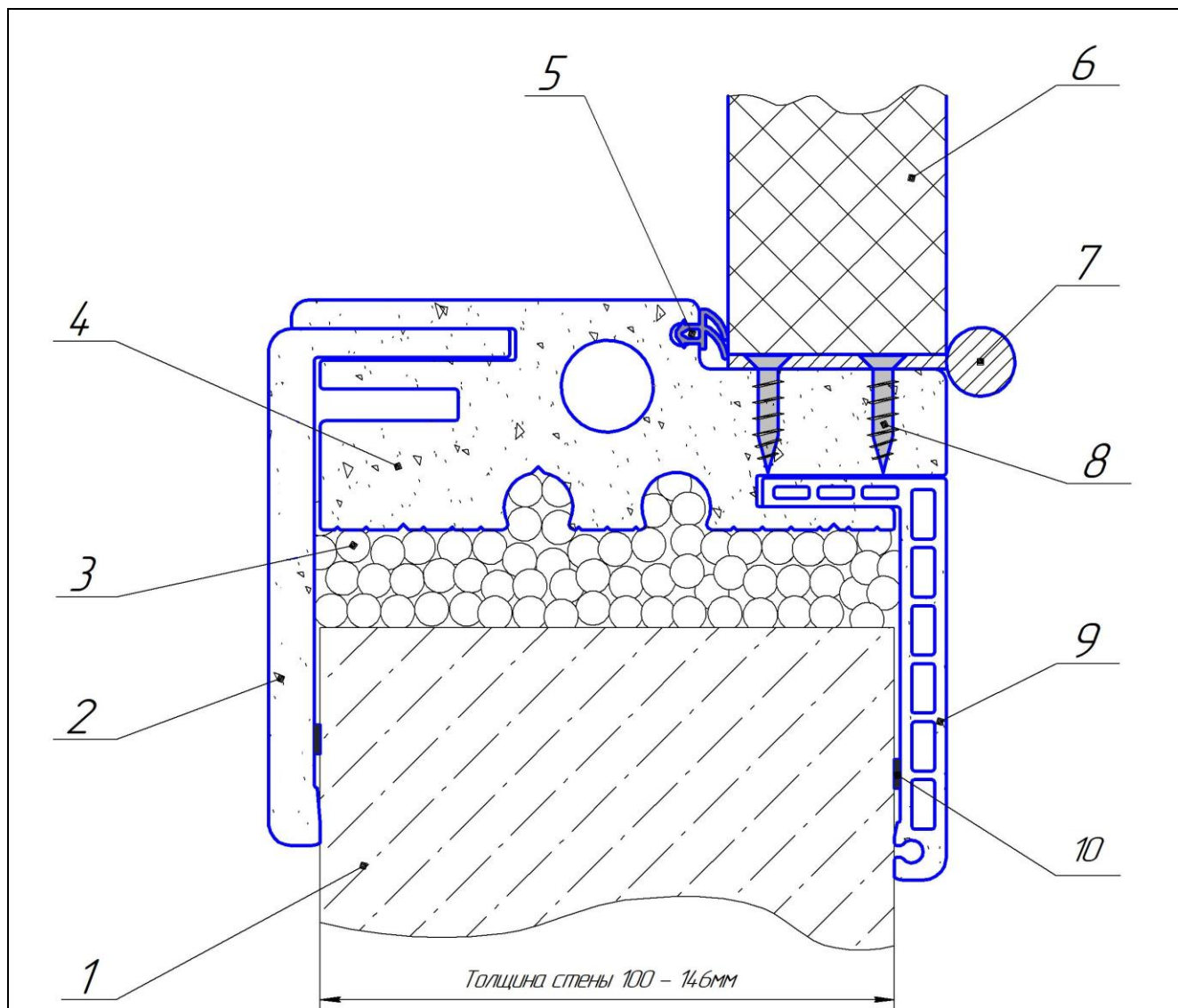


Рис. 32 Пример проектных решений узлов примыкания дверных блоков к дверным проемам глубиной 100-146 мм.

1- стена проема; **2** – наличник телескопический L42; **3** – монтажная пена; **4** – телескопическая дверная коробка 100 мм; **5** – уплотнитель; **6** – дверное полотно; **7** – петля; **8** – крепежные элементы петли; **9** – наличник телескопический L32; **10** – точечное приклеивание наличников.

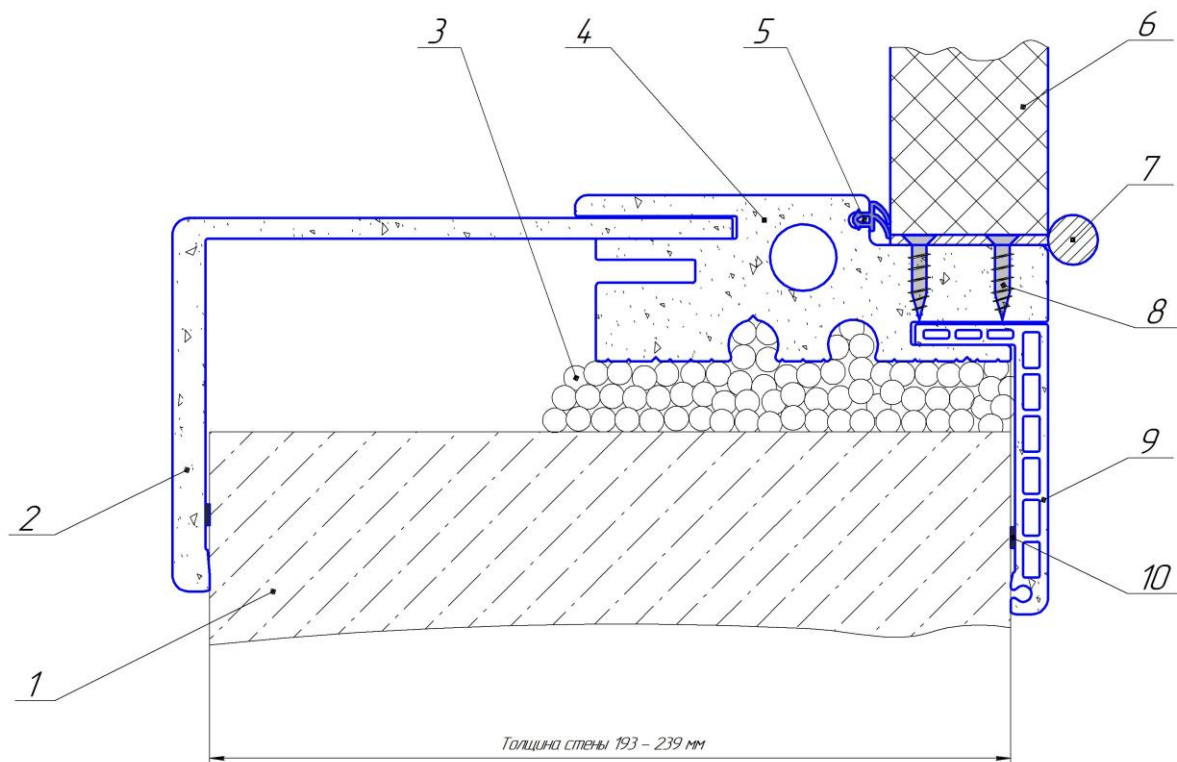


Рис. 33 Пример проектных решений узлов примыкания дверных блоков к дверным проемам глубиной до 239 мм.
 1- стена проема; 2 – добор телескопический L135; 3 – монтажная пена; 4 – телескопическая дверная коробка 100 мм; 5 – уплотнитель; 6 – дверное полотно; 7 – петля; 8 – крепежные элементы петли; 9 – наличник телескопический L32; 10 – точечное приклеивание наличников.

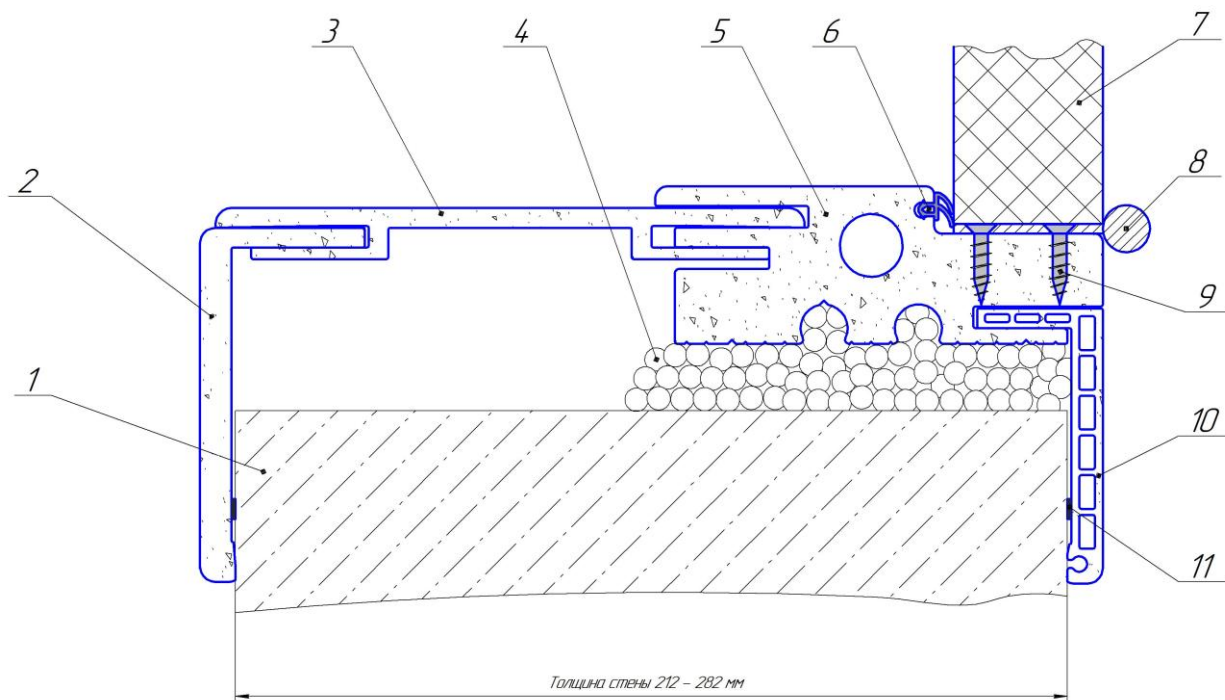


Рис. 34 Пример проектных решений узлов примыкания дверных блоков к дверным проемам глубиной до 282 мм.
 1- стена проема; 2 – наличник телескопический L42; 3 – Добор E150 телескопический с двух сторон; 4- монтажная пена; 5 – телескопическая дверная коробка 100 мм; 6 – уплотнитель; 7 – дверное полотно; 8 – петля; 9 – крепежные элементы петли; 10 – наличник телескопический L32; 11 – точечное приклеивание наличников.

Схемы монтажа с телескопической дверной коробкой 200 мм. (рекомендуемое)

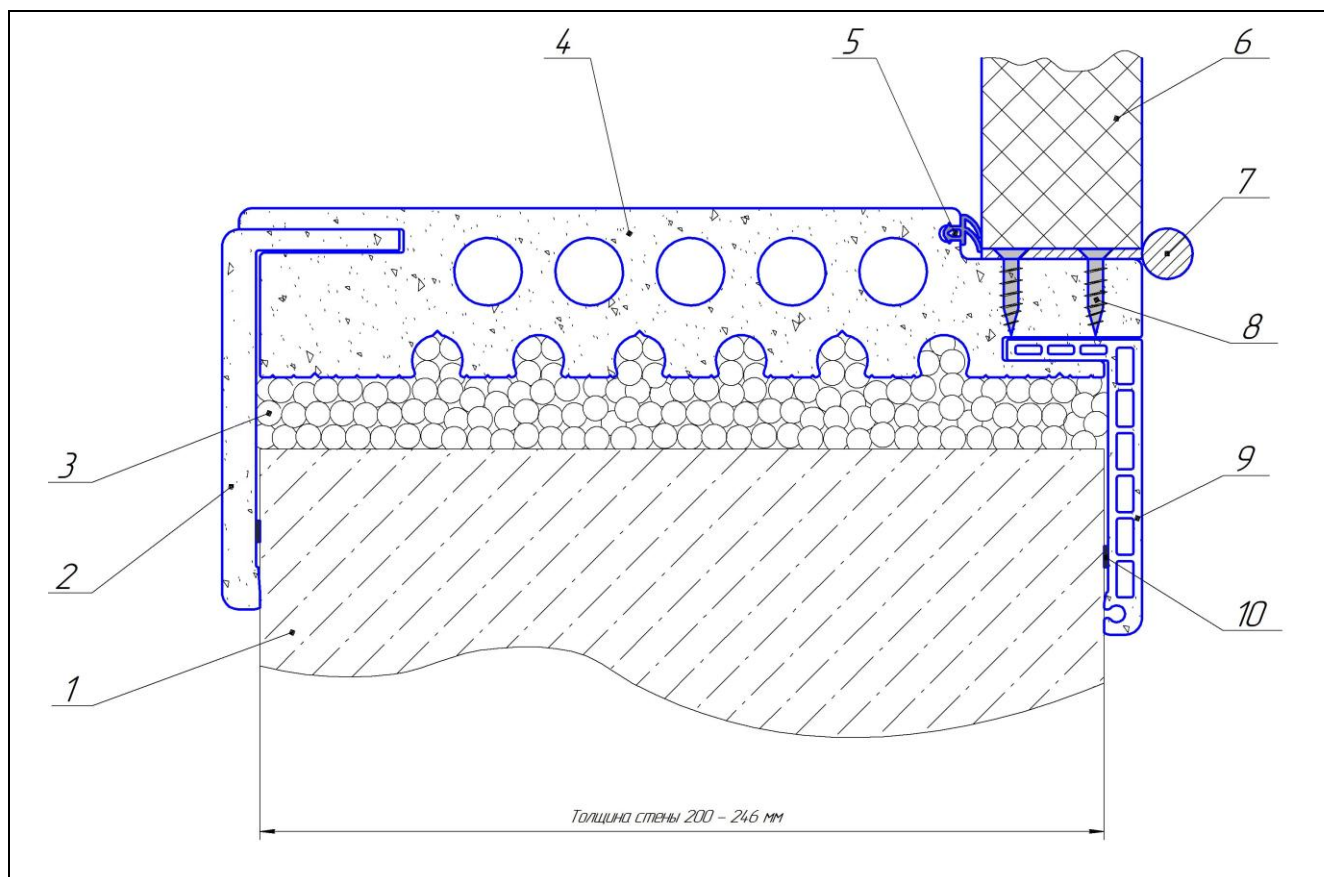


Рис. 35 Пример проектных решений узлов примыкания дверных блоков к дверным проемам глубиной 200-246 мм.

1- стена проема; 2 – наличник телескопический L42; 3 – монтажная пена; 4 – телескопическая дверная коробка 200 мм; 5 – уплотнитель; 6 – дверное полотно; 7 – петля; 8 – крепежные элементы петли; 9 – наличник телескопический L32; 10 – точечное приклеивание наличников.

Приложение А.
(рекомендуемое)

Требования к крепежным элементам и их установке.

1. Крепежные элементы предназначены для жесткой фиксации блоков к проемам и для передачи эксплуатационных нагрузок на стеновые конструкции.
2. Для крепления коробок блоков к проемам, в зависимости от конструкции стены и прочности стеновых материалов, применяют различные универсальные и специальные крепежные элементы. Распорные рамные (анкерные) дюбели металлические или пластмассовые применяют в комплекте с винтами. Винты могут иметь потайную или цилиндрическую головку.
3. Длину дюбелей определяют расчетом в зависимости от эксплуатационных нагрузок, размера профиля коробки блока, ширины монтажного зазора и материала стены (глубина заделки дюбеля в стену должна быть не менее 40 мм в зависимости от прочности стенового материала).
4. Диаметр дюбеля определяют расчетом в зависимости от эксплуатационных нагрузок; рекомендуется применять дюбели диаметром не менее 8 мм.
5. Глубина сверления отверстий должна быть более анкеруемой части дюбеля как минимум на один диаметр шурупа. Для обеспечения расчетного тягового усилия диаметр рассверливаемого отверстия не должен превышать диаметра самого дюбеля, при этом отверстие должно быть прочищено от отходов сверления. Расстояние от края строительной конструкции при установке дюбелей не должно быть менее двукратной глубины анкеровки.
6. Головки дюбелей и стопорных шурупов следует заглублять во внутреннем фальце профиля коробки, посадочные отверстия должны быть закрыты декоративными заглушками.

**Приложение Б.
Номенклатурное обозначение дверных блоков.**

I. Наименование дверей формируется согласно таблице:

Дверь	Размер дверного проема для монтажа двери	Серия	Модель двери	Цвет	Размер полотна(ен) и вариант дверной коробки	Опции
1	2	3	4	5	6	7

1. Дверь:

Дверь глухая – **ДГ**

Дверь остекленная – **ДО**

Дверь техническая глухая – **ДТГ**

Дверь техническая остеклённая – **ДТО**

Дверь глухая с импостом – **ДГИ**

Дверь глухая с двумя импостами – **ДГИ2**

Дверь остекленная с импостом - **ДОИ**

Дверь маятниковая глухая – **ДМГ**

Дверь маятниковая остекленная – **ДМО**

Дверь противопожарная глухая - **ДПГ**

Дверь противопожарная остекленная - **ДПО**

Дверь с алюминиевыми торцевыми накладками (вертикальные) – **ДГАТ**

Дверь с алюминиевой торцевой накладкой (замковая вертикаль) – **ДГАТ1**

Дверь с алюминиевой торцевой накладкой (петлевая вертикаль) – **ДГАТ2**

Дверь с алюминиевыми торцевыми накладками (по периметру) – **ДГАТП**

Полотно глухое – **ПГ**

Полотно остекленное – **ПО**

Полотно глухое с импостом – **ПГИ**

Полотно остекленное с импостом – **ПОИ**

2. Размер дверного проема для монтажа двери:

Высота – в дециметрах

Ширина – в дециметрах

3. Серия:

Классическая ПВХ - **КАПЕЛЬ**

Царговая (филенка из фанеры) - **КАПЕЛЬ КОННЕКТ**

Царговая (филенка сэндвич ППС) - **КАПЕЛЬ ЭКОЛАЙН**

ЕСО – **КАПЕЛЬ ЭКО**

Противопожарная – **КАПЕЛЬ Е130**

4. Модель двери:

Гладкая - **Гладкая**

Фрезерованная филёнка (4 горизонтальные полосы) – **Ф4ГЗ**

Фрезерованная филёнка (квадрат внизу и прямоугольник сверху дверного полотна) – **Ф2КЗ**

Полное остекление - **С0**

Одно стекло – **С01**

Два стекла - **С02**

Три стекла - **С03**

Четыре стекла - **С04С**

Четыре алюминиевых молдинга – **С04М**

Четыре алюминиевых молдинга (коричневого цвета) – **С04К**

Четыре алюминиевых молдинга (шампань) – **С04Ш**

Пять филенок (без вставок) - **С0ф5**

5. Цвета: Первая буква аббревиатуры указывает характеристику листа или плёнки. Следующие буквы или цифры – название цвета.

Моноколор Белый – **МБ**

Окрашенный RAL 3020 – **ОК RAL3020**

Моноколор Серый 7035 – **МС7035**

Моноколор Серый 7040 – **МС7040**

Моноколор Кремовый 9001 – **МК9001**

Гладкая Орех Миланский – **ГОМ**

Гладкая Орех Итальянский – **ГОИ**

Гладкая Титан – **ГТ**

Гладкая Дуб венге – **ГДВ**

Гладкая Дуб беленый – **ГДБ**

Экошпон Дуб беленый – **ЭДБН**

Экошпон Дуб венге – **ЭДВН**

Экошпон Орех грецкий – **ЭОГ**

Экошпон Лиственница беленая – **ЭЛБ**

Экошпон Дуб Неаполь серый поперечный – **ЭДНСп**

Экошпон Дуб Неаполь кремовый поперечный – **ЭДНКп**

Шагрень Серый 7047 – **ШС**

Шагрень Белый – **ШБ**

*** - в случае двухцветных полотен, указывается оба цвета через тире.**

6. Размер полотна(ен) и вариант дверной коробки (вносится в круглых скобках):

Размер полотна – **высота и ширина полотна (ен) в мм (в двухстворчатых дверях указывать размеры двух полотен (2000*800+300))**

Комплект дверной коробки 80 мм телескопическая – **ДКТ80**

Комплект дверной коробки 80 мм телескопическая с порогом – **ДКТП80**

Комплект дверной коробки 100 мм телескопическая – **ДКТ100**

Комплект дверной коробки 200 мм телескопическая – **ДКТ200**

Комплект дверной коробки маятниковой – **ДКМ**

Комплект дверной коробки маятниковой телескопической – **ДКМТ**

Комплект противопожарной коробки – **ДКПП**

Комплект УНИВЕРСАЛЬНОЙ (алюминиевой) дверной коробки - **ДКУ**

*** - в случае разных цветов дверного полотна и коробки после аббревиатуры комплекта дверной коробки через тире указываем цвет дверной коробки.**

7. Опции:

7.1. Алюминиевый нащельник – **АН**

7.2. **Шпингалеты:**

Верх – **ШВ**

Низ – **ШН**

Верх/Низ – **ШВН**

7.3. Нестандартный замок (клиента) – **НЗ**

7.4. **Скрытые петли:**

2 петли – **СП2**

3 петли – **СП3**

4 петли – **СП4**

6 петель – **СП6**

7.5. **Петли врезные (противопожарные):**

3 петли – **ВП3**

6 петель – **ВП6**

7.6. **Остекление. Указывается тип стекла и размер стекла в мм (без пробелов):**

Стекло прозрачное – **ПС**

Стекло матовое – **МС**

Армированное стекло – **АС**

Каленое стекло прозрачное – **КПС**

Каленое стекло матовое – **КМС**

Триплекс прозрачный – **ТПС**

Триплекс матовый – **ТМС**

7.7. **Иллюминатор:**

с прозрачным стеклом - **ИлПС**

с матовым стеклом – **ИлМС**

с армированным стеклом – **ИлАС**

7.8. **Вырез проема в дверном полотне:**

Раздаточное окно - **РО**

Вентиляционная решетка – **ВР**

Вырез проема под остекление – **ВП**

7.9. **Усиления в дверном полотне:**

Усиление под доводчик – **УД**

Усиление под раздвижной механизм - **УРМ**

Усиление под ручку скобу – **УРС**

Усиление под антипанику - **УАП**

Усиления индивидуальные – **УИ**

7.10. Нержавеющая накладка - **НН**

7.11. Порог выпадающий – **ПВ**

7.12. Без фрезеровки под замок и ручку – **БО**

Пример:

ДОАТ1 21-16 КАПЕЛЬ гладкая ЭОГ-ЭЛБ (2000*800+700, ДКТ80-ЭОГ)

АН/ШВН/НЗ/СП4/МС600*400/УД

Последовательность внесения пункта 7(опции) в указанной последовательности.